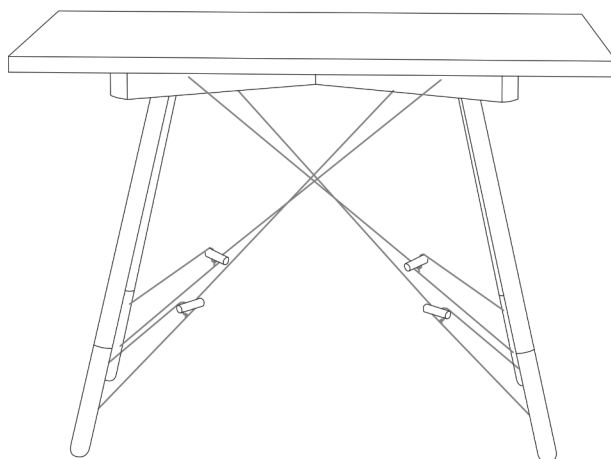


**borderless**  
**01**



**nate.**

---

# borderless 01

## 組立・取扱説明書

この度は「borderless 01」をお買い上げいただき誠にありがとうございます。この取扱説明書（以降「本説明書」といいます）には本製品の正しい取り扱い方法が記載されております。使用に際しては本説明書をよくお読みになってからご使用ください。

## ご使用上の警告・注意

---



### 警告

使用者が死亡または重傷を負う  
ことが想定される内容です

- テーブルの上に腰掛けたり、寄りかかったりするのはおやめください。本体が破損したり、変形する恐れがあります。
- 組み立ては本説明書通りに行い正しく組み立ててください。組み立てが不完全だと、使用中の転倒やケガ、破損などの原因となります。
- 耐荷重はあくまでも目安です。急激に力が加わったり、一部分のみに力が加わったりすると、耐荷重を超えなくともケガや破損、事故につながる恐れがあります。手をついたり、ゆすったりする使い方は絶対にしないでください。
- 本製品は一部に天然の無垢材できており、反りやねじれ、われ等が生じることがあります。それらの症状が大きく現れた場合は使用を中止してください。
- 組み立て前に各部品に損傷がないかよく確認してください。損傷が確認された場合は使用を中止してください。
- 設置は平坦な安定した地面に行ってください。不安定な場所に設置すると転倒し怪我をしたり、本体が破損したり、テーブル上のものが落ちて破損する可能性があります。
- お子様のご使用には、テーブルの上に乗ったり、手をついたり、もたれかかったりしないよう、十分に注意してご使用ください。
- 本製品の耐荷重は約10Kgです
- テーブル以外の用途としての使用はできません。（踏み台など）

## ご使用上の警告・注意

---



使用者または他者が傷害を負うことや物や本製品への損傷が発生することが想定される内容です。

- 組み立て及び解体は周りに人がいないかを確認し、広い場所で行ってください。解体時に部品が勢いよく外れ、飛んでいく可能性があります。
- フローリングや畳の上で使用される場合は床に傷がつく恐れがあります。
- 直射日光や風雨が当たる場所に本製品を長期間放置しないでください。木部や天板のメラミン素材が劣化し、強度が低下する恐れがあります。
- 本製品は丸洗いできません。
- 泥地や水気の多い草地、川の中などでは使用しないでください。水気は木材を痛め、製品を劣化させる恐れがあります。
- 本製品を焚火などの火気の近くに長時間放置しないでください。燃えたり変形したりする恐れがあります。
- テーブルの上には直接、高温になる物を置かないでください。製品の変形や火災の原因となります。

## 免責事項

---

- 誤った使用や使用状況、保守管理及び保守点検等の不備による傷害、破損、事故などの責任は負いかねます。
- 製品の特性上、季節や使用場所の変化、時間経過などにより、木材の反りや割れ、伸び縮みが発生することがあります。それにより組み立てができなくなったり、解体ができなくなったりすることがあります。その場合は無理に組み立てたり、解体したりしようとせず、弊社ホームページのサポートページを参考に対処してください。またこの場合における返品、返金や部品の無償交換は、初期不良の場合を除き、致しかねます。
- 本製品にお客様自身で改造を施され、使用していた場合に発生した、ケガや破損、事故等の責任は負いかねます。

## アフターサポート

---

本製品は万全を期して製造しておりますが、万一、不備な点がございましたら、弊社までメールにてご連絡ください。製造上の欠陥による不具合と認められる場合は無償で交換、修理させていただきます。なお、交換、修理等の要否は弊社の裁量にて判断させていただきます。なお、以下の場合、無償での交換、修理はいたしませんのでご了承ください。

- お客様によって施された、本製品への加工または塗装等により発生した不具合。
- 本製品の間違った使用方法、保管方法、お手入れ及び経年変化による素材劣化。
- 乱暴な取り扱いによる不具合。
- その他、弊社の製造上の欠陥以外の要因と認められる場合。

## お手入れ方法

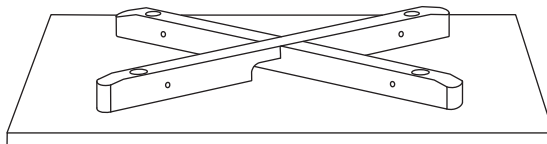
---

- 使用後は、木部表面の汚れやほこりを乾いた布で払い落としてください。水気がついた場合は水気をよくふき取り、日陰でよく乾かしてから収納してください。
- テーブルの上が汚れた場合は水気をよく切った布巾で汚れをふき取って下さい。汚れがひどい場合は薄めた中性洗剤を含ませた布巾で汚れを拭き取った後、水気をよく切った布巾で拭いてください。
- 本製品の木部は絶対に水洗いしないでください。木部が割れたり、反ったり、変形したりする原因となります。
- 長期間保管する場合は直射日光を避け、風通しの良い涼しいところで保管してください。
- テーブルの天板上を研磨剤入りスポンジなどで拭いたりしないようにしてください。

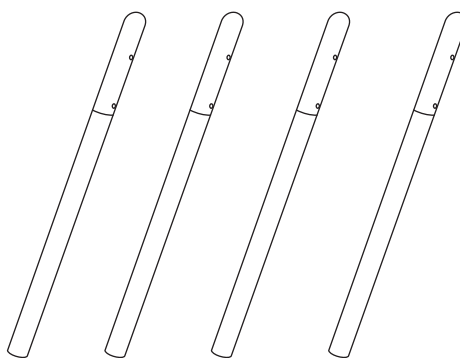
## 使用部品

---

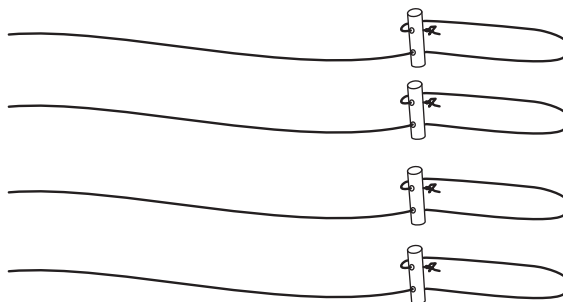
天板 1台



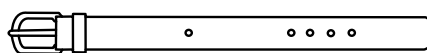
脚 4本



自在付きロープ 4本  
(取り付け済み)

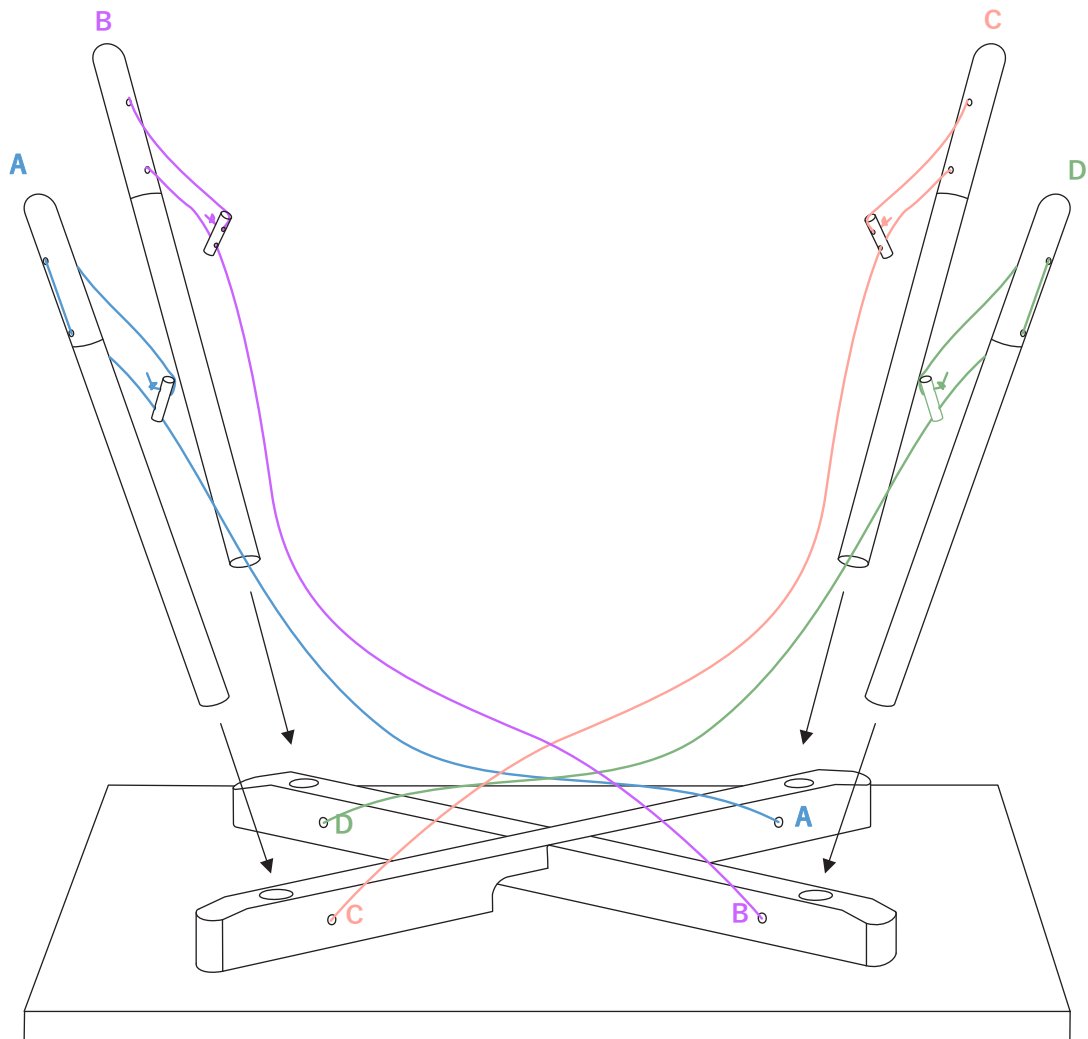


革ベルト 1本  
(取り付け済み)



## 組み立て方

---

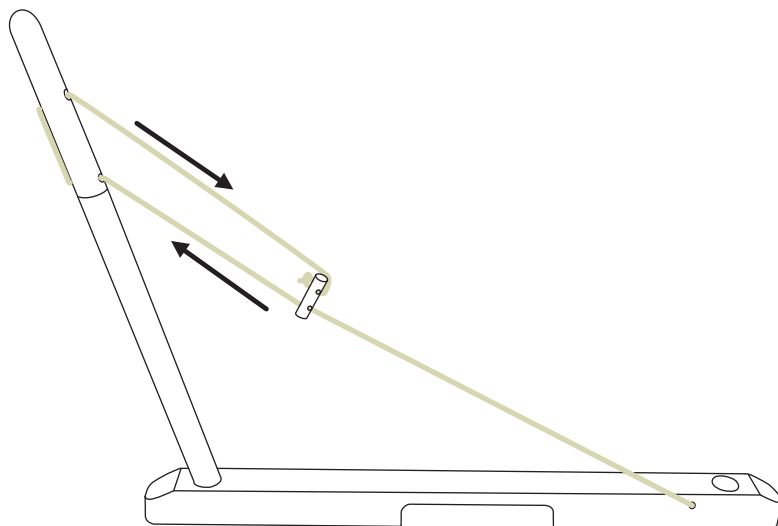


脚の黒い部分を握って、図のように差し込みます。差し込む順番に決まりはありません。紐どうしが絡まないように調節してください。差し込みが堅い場合は脚を回しながら徐々に差し込んでください。分解する時は逆の手順で行ってください。脚を穴から抜くときは十分にお気を付けてください。勢いよく脚が穴から抜け、周囲の人やご自身の体や顔に当たって怪我をする恐れがあります。

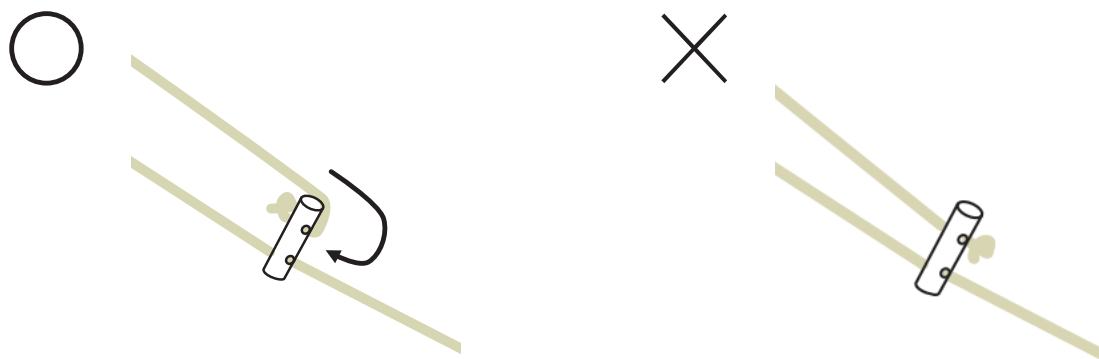


## 組み立て方

---



差し込みが完了したら、図のように脚先の穴と紐とフレームが一直線になるように調整してください。その後矢印の向きに紐を引き、紐を張ってください。



紐を張るための自在が外れてしまった場合は左上の図の様に取り付けます。自在のフレーム側から脚先側へ紐を自在に通し、抜けないように堅結びをしてください。

## 製品仕様

---

品名	Borderless 01
用途	一般家庭向け組み立て式テーブル
製品寸法	組み立て時：幅600×奥行450×高さ420mm 収納時：約幅600×奥行450×高さ50mm
重量	約4kg
耐荷重	10kg
材質	オーク無垢材、ナイロンロープ、メラミン化粧板、スチール
原産国	日本

## お問い合わせ先

---

「borderless 01」に関してのお問い合わせは下記メールアドレスまでご連絡ください。

[info@natedesign.net](mailto:info@natedesign.net)

製造・販売 株式会社Wildingout

〒604-8274 京都府京都市中京区西堂町508番地